

# 引导柱

新产品

## 引导柱

由于模块化结构, Bansbach引导杆可以很灵活地应用在很多设备上. 用一支或多支导杆来移动设备是可以实现的. 依据移动零件的多种长度, 几乎可以满足所有设备的应用要求, 不旋转活塞杆可以提供一种附加的保护.

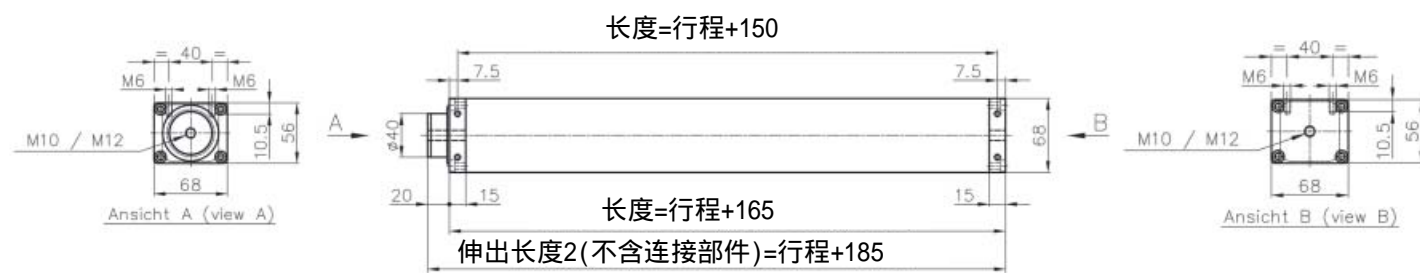
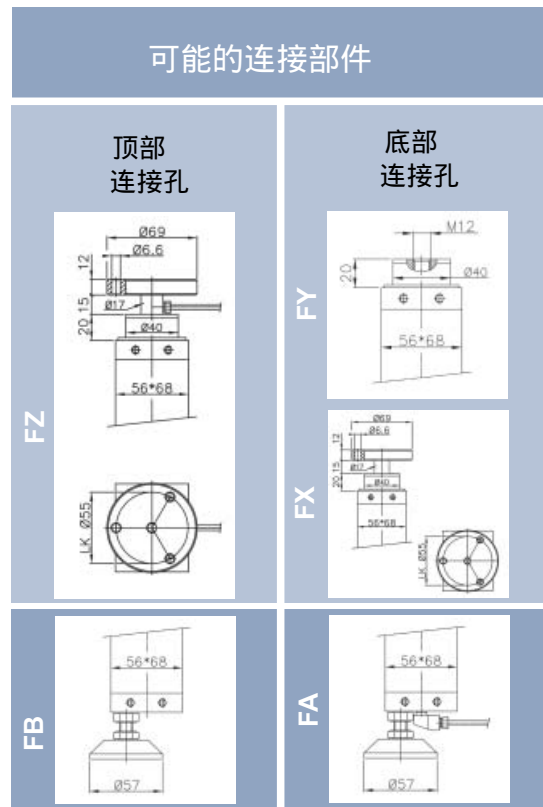
## 产品特性

- 防止旋转保证
- 可用任何长度 (注意: 请依据行程考虑最小长度)
- 多方向软管连接
- 可连接多组不同长度的导杆柱
- 适用于所有可调的气缸

### 零件号

FS	100	300	FZ	FB
引导柱	行程	伸出长度2	活塞杆连接部件	底座连接部件

### 可能的连接部件



## 多定向

通过多定向, 可组成一个完整的工作桌系统. 这里有多种可能性组合, 根据不同长度, 按照您的要求来组装工作桌.



### 零件号

QT	200
引导柱	伸出长度1

## 一些可能的组合

